

Miniraster mit und ohne Rastperre

AUSFÜHRUNG

Form

- **B**: ohne Rastperre
- **C**: mit Rastperre

Führung

Zink-Druckguss
kunststoffbeschichtet
schwarz, strukturmatt

Stift

Edelstahl nichtrostend, 1.4305

Druckfeder

Edelstahl nichtrostend, 1.4310

Knopf

Kunststoff (Polyamid PA)

- schwarz, matt
- nicht demontierbar



INFORMATION

Miniraster GN 822.8 zeichnen sich durch kleine Baumaße aus. Die Befestigung erfolgt mit Senkschrauben.

Die Miniraster stellen eine preisgünstige Alternative zu den Rastbolzen GN 608 (siehe Seite 776) und GN 608.1 (siehe Seite 778) dar.

Bei der Form C kann der Knopf nach dem Einziehen des Raststiftes um 30° gedreht werden, wodurch er mittels Rastperre in „eingezogener“ Position gehalten wird.

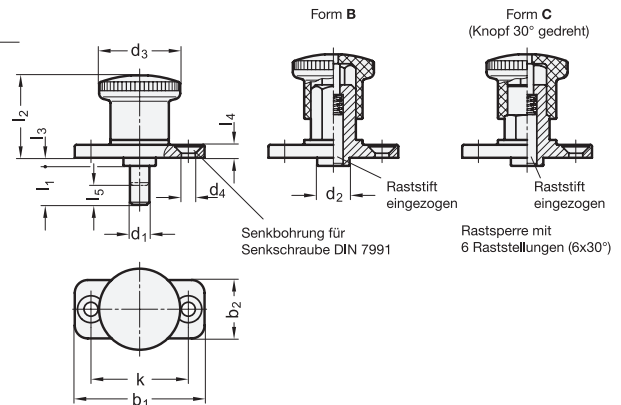
- Übersicht der Bauarten von Rastbolzen (siehe Seite 738)

AUF ANFRAGE

- mit rotem Knopf

TECHNISCHE INFORMATION

- ISO-Passungen (siehe Seite A21)
- Edelstahl-Eigenschaften (siehe Seite A26)
- Kunststoff-Eigenschaften (siehe Seite A2)
- Angaben zur Belastbarkeit (siehe Seite 42)



* Geben Sie die Form der Miniraster an (B oder C)

- B** ohne Rastperre
- C** mit Rastperre

GN 822.8

Artikelnummer	d1 Bohrung +0.03/+0.08 Stift h9	l1	b1	b2	d2 -0.15	d3	d4	k	l2	l3	l4	l5	Feder- druck in N ≈ Anfang	Feder- druck in N ≈ Ende	⚖
GN 822.8-4-5-*	4	5	35	15	8	21	4.3	25	20.5	2	4	5	4	12	23
GN 822.8-4-10-*	4	10	35	15	8	21	4.3	25	20.5	2	4	5	4	12	23
GN 822.8-5-6-*	5	6	40	18	10	25	4.3	30	25.5	2.5	4	6	6	16	39
GN 822.8-5-12-*	5	12	40	18	10	25	4.3	30	25.5	2.5	4	6	6	16	40
GN 822.8-6-6-*	6	6	40	18	10	25	4.3	30	25.5	2.5	4	6	6	16	39
GN 822.8-6-12-*	6	12	40	18	10	25	4.3	30	25.5	2.5	4	6	6	16	41
GN 822.8-8-10-*	8	10	50	23	14	33	5.3	38	35	2.5	5	10	11	35	94
GN 822.8-8-20-*	8	20	50	23	14	33	5.3	38	35	2.5	5	10	11	35	98
GN 822.8-10-10-*	10	10	50	23	14	33	5.3	38	35	2.5	5	10	11	35	96
GN 822.8-10-20-*	10	20	50	23	14	33	5.3	38	35	2.5	5	10	11	35	102

Gewicht bezieht sich auf Form B